



DEVIS YOURTE 6 m - hors plancher

surface : 27,2 m²
périmètre : 19 m
hauteur des murs : 195 cm (option 235 cm)
hauteur totale : 280 cm / 325 cm
toono : 180 cm
perche : 52 de 260 cm
angle toit : 25°

Autoconstruction Tarif 2025 TTC - Sur la facture finale apparaîtra la TVA

Toile PVC mat sur le toit et murs en acrylique

Toit en PVC Light Matt 650gr/m ²	595.00
Murs en acrylique et pvc sur la partie basse (60 ou 30 cm)	560.00
Chapeau en acrylique ou cristal transparent	140.00/160.00
Ajouter du prix final 360 euros pour le toit en acrylique	

Bois douglas pour l'autoconstruction

4 treillis, perches, piliers centraux, 1 porte + châssis, 1 toono joint sur dormant de porte, fermeture à clef, seuil inox	725.00
-------------------------------------------------------------------------------------------------------------------------------	--------

Isolant

Laine de polyester Ecopeg 75 mm issu du recyclage du plastique Excellent pouvoir isolant et très résistant à la déchirure	950.00
-------------------------------------------------------------------------------------------------------------------------------------	--------

Pare pluie Haute Perméabilité et respirant HPV	140.00
-------------------------------------------------------	--------

Filin et cordes	100.00
------------------------	--------

Petit matériel, consommable et atelier	350.00
-----------------------------------------------	--------

Casquette antipluie sur chaque châssis	30.00/pièce
-----------------------------------------------	-------------

Totale fourniture	3560.00
--------------------------	----------------

Couture réalisé par yourtetoiles

Double couture étanche avec fil hydrophobe Rasan

Toit	610.00
-------------	--------

Murs	420.00
-------------	--------

Chapeaux toono	120.00
-----------------------	--------

Pare pluie	120.00
-------------------	--------

Totale couture	1270.00
-----------------------	----------------

Total (hors options) matériel + couture avec laine de polyester 75 mm	4830.00 €
------------------------------------------------------------------------------	------------------

A titre de comparaison le prix de cette yourte (murs hauts) est de 7540 en vente
soit une économie de **2390 euros**

Tarif à rajouter sur le prix de base

Laine de polyester 150 mm	+ 950
---------------------------	--------------

Laine de polyester 150 mm que sur le toit	+ 380
-------------------------------------------	--------------

Autre épaisseur et autre isolant nous consulter

Si vous prenez les murs à 240 cm de haut prévoir un supplément de Attention il y aura aussi un légers supplément sur les modules supplémentaires (voir pages suivantes)	320.00
-------------------------------------------------------------------------------------------------------------------------------------------------------------------------------	---------------

Un châssis chez nous c'est quoi ?

C'est un dormant (partie fixe) et un ouvrant (partie mobile)

Une traverse haute sur laquelle viennent reposer les perches

Ouvrant du commerce, ici fenêtre coulissante en alu



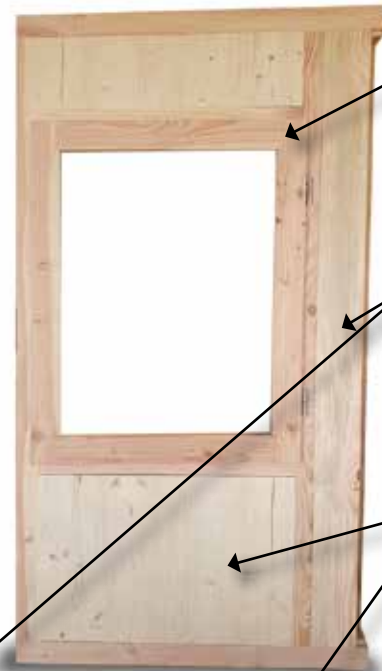
Une traverse basse fermement fixée au plancher de la yourte

Bardage recto verso en tripli de 19mm



Fermeture 2 ou 3 points poignée de fermeture et serrure à barillet sur les portes

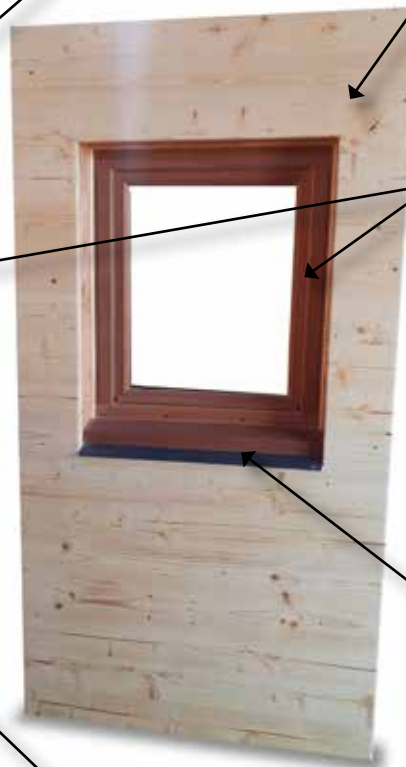
Isolation de 10 ou 15 cm d'isolant



Ouvrant en autoconstruction

Planches de caisson pour introduire le treillis et l'isolant

Un bardage en tripli de 19mm, enduit d'une double couche de saturateur à repasser tous les ans à l'extérieur



Ouvrant en bois préfabriqué par nos soins et fini en autoconstruction répondant à la RT 2012. Double vitrage 4/16/4

Semelle en bac acier siliconée inclinée vers le bas afin d'évacuer l'eau

Toutes les pièces de bois extérieur sont siliconées avec Yachtcare Silicone Marine de la marque Soloplast. Remettre une couche tous les 18 mois si nécessaire

OPTIONS en autoconstruction voir photos page suivante

Tous les ouvrants ci-dessous comprennent l'ouvrant, le dormant et le châssis adapté à la yourte

(**MB**) tarif pour les yourtes à châssis de **195** cm

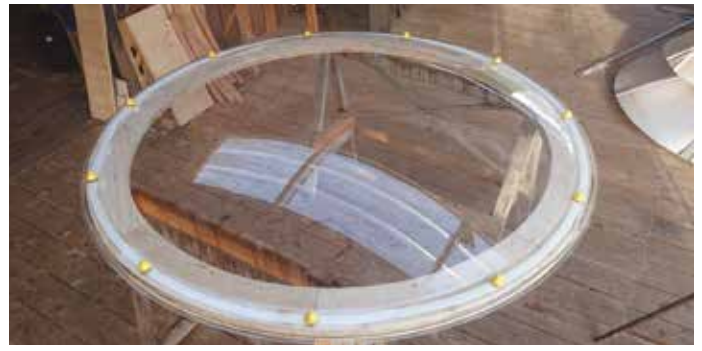
(**MH**) tarif pour les yourtes à châssis de **235** cm

(**NG**) tarif porte et châssis nouvelle génération porte réaliser dans nos ateliers de type menuiserie pro en double vitrage (fermeture 3 points, seuil inox, poignée, barillet, clef)

Ces portes sont garanties 10 ans.

	MB	MH	NG
PORTE de 183 a 205 cm x L80 cm			
- Porte et châssis de porte en douglas (sans vitrage)	300	360	
- Porte et châssis de porte en épicéa (avec vitrage)			1030
DOUBLE PORTE de 183 a 205 cm x L120 cm			
- Double porte et châssis de porte en douglas (sans vitrage)	520	600	
- Double porte et châssis de porte en épicéa (avec vitrage)			1230
FENÊTRE DOUBLE BATTANT H120 x L120			
- Fenêtre et châssis de porte en douglas (sans vitrage)	420	480	
- Fenêtre et châssis de porte en épicéa mur à 195 cm (avec vitrage)			870
- Fenêtre et châssis de porte en épicéa mur à 235 cm (avec vitrage)			930
FENÊTRE DOUBLE BATTANT H120 x L80			
- Fenêtre et châssis de porte en douglas (sans vitrage)	360	430	
- Fenêtre et châssis de porte en épicéa mur à 195 cm (avec vitrage)			670
- Fenêtre et châssis de porte en épicéa mur à 235 cm (avec vitrage)			720
FENÊTRE MONO BATTANT H90 x L60			
- Fenêtre et châssis de porte en douglas (sans vitrage)	320	390	
- Fenêtre et châssis de porte en épicéa mur à 195 cm (avec vitrage)			610
- Fenêtre et châssis de porte en épicéa mur à 235 cm (avec vitrage)			660
FENÊTRE MONO BATTANT H50 x L50			
- Fenêtre et châssis de porte en douglas (sans vitrage)	300	370	
- Fenêtre et châssis de porte en épicéa mur à 195 cm (avec vitrage)			550
- Fenêtre et châssis de porte en épicéa mur à 235 cm (avec vitrage)			610
- 2 Ventaux de 60cm de chaque côté de la porte principale pour plus de lumière soit 2m2 de plus de surface vitrée	205	285	
- Module sorti de poêle à bois (hors isolant et laine de roche) en tripli double face	210	290	
Nous pouvons adapter tout type de fenêtre ou porte du commerce, neuf ou d'occasion, il suffit que vous veniez uniquement avec le(s) dormant(s) afin de fabriquer un «sur châssis» adapté à votre yourte. Vous économiserez 80 euros par porte 120 pour une double porte et 60 euros pour les fenêtres.			
- Mezzanine uniquement la structure (hors plancher)	30/m2		
- L'accompagnement personnalisé pour la mezzanine (obligatoire)	75.00		





PLEXI OUVRANT SUR TOONO

(une bulle plexi, une couronne en tripli, charnières, vis sans fin pour l'ouverture sur 20 cm, manivelle de 220 cm)

- Plexi en polycarbonate 2 mm de chez Sky Lux

75 mm d'isolant soit un toono 2 couches

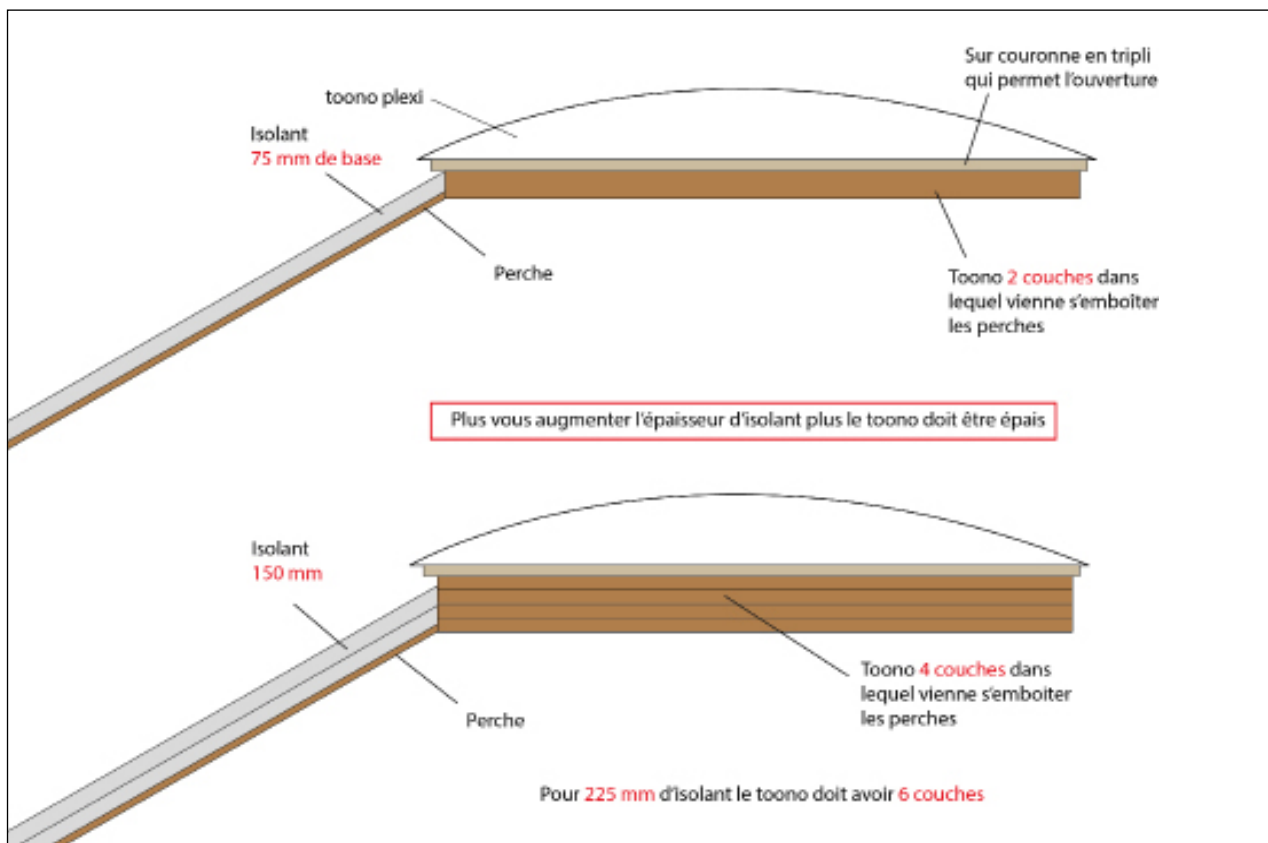
150 mm d'isolant soit un toono 4 couches

1500.00

1600.00

Il faut déduire **260 euros** sur le prix total car en cas d'achat du toono plexi car nous ne fabriquons pas le chapeau en toile ou en cristal souple transparent alors qu'il est compris dans le prix de base.

Comprendre pourquoi l'épaisseur du toono change en fonction de l'épaisseur d'isolant



TOILES INTÉRIEURES

le prix indiqué comprend tissu et couture par nos soins

Écru

Toile de toit :

265.00

Toile de murs :

232.00

Totale yourte en 200 ou 240 cm

497.00

Couleur

Toile de toit :

373.00

Toile de murs hauteur 200 cm :

255.00

Toile de murs hauteur 240 cm :

337.00

Totale yourte en 200 :

628.00

Totale yourte en 240 :

710.00



L'autoconstruction, le partage, un savoir-être et savoir-faire depuis 2005, quelques images inspirantes



Installation d'une bulle plexi



Pilotis et solivage bas



Solivages bas 5x15cm



Pose du plancher en étoile (très long à faire, mais très beau)



Parfaitement ronde, la yurte peut être posée



Porte avec ventaux et module poêle à bois



Nous prenons nos repas tous ensemble



Fenêtre verticale ouverture intérieure



Porte double avec ventaux et module poêle



Petite terrasse



Vous travailler dans un atelier de 700m2



Porte à galandage et escalier de la mezza



Fabrication du treillis



En Bretagne



Mezzanine



Yourte et cabanon rattaché



Un chapeau en cristal souple garanti aux UV



toono ouvrant en Altuglas 2mm



Sortie de poêle à bois sécurisé



Différent type d'ouverture qualité pro



Vue de l'atelier



Fabrication des portes en autoconstruction



Vue du ciel



Fabrication d'un treillis en autoconstruction



Les 2 yourtes écoles



Pilotis bien au sec sur un socle amovible en béton



L'atelier couture



Aménagement intérieur



Double yourtes attachées



Yourte de 8 m



yourte de 8 m



Grande terrasse



Yourte en bois et zinc



Terrasse avec gros dénivelée



Isolant Ecopeg ©



Toile intérieure



Terrasse extérieure



À 2700 m à val d'Isère



Porte qualité pro



Un savoir artisanal



FABRICATION PAR VOS SOINS DU PLANCHER



PLANCHER ISOLÉ EN BOIS MASSIF EN AUTOCONSTRUCTION **À FAIRE CHEZ VOUS**

Prix indicatif, voir plan en fin de document

Structure du plancher en douglas + 18 plots

520.00

OSB 9 mm ou 12 mm

300.00

Isolant ouate de cellulose

180.00

Isolant Laine de bois

310.00

Plancher pin maritime

580.00

Vis, clous et boulonnerie

100.00

Ces tarifs ne sont pas contractuels se sont des fourchettes de prix en fonction de vos fournisseurs, les marchés du bois sont en temps normal très stable, mais aujourd'hui la flambée des prix nous oblige à être prudent, nous voulons simplement que vous preniez en compte aussi ce budget

Aucun plancher ne sera réalisé à l'atelier, mais un technicien peut venir vous aider

PLAN ET VUE EN PERSPECTIVE DU SOLIVAGE BAS ET DES PILOTIS

Les cotations des plans qui suivent ne sont pas à prendre au cm près, évidemment...

PILOTIS

La hauteur des pilotis est de 30 cm minimum, nous utilisons généralement du 15 X 15 cm en douglas, mais vous pouvez aussi utiliser des tronçons de chêne, acacia, châtaignier...

La tenue des pilotis dans votre sol est adaptée en fonction de la nature de celui-ci : posé directement, petit trou avec lit de gravier, grand trou avec gravier ou béton... Si les pilotis dépassent 1 m il faut contreventer la structure, voir couler des semelles béton (voir photo), il vaut mieux faire appel à un professionnel pour cette réalisation en fonction de votre sol. Une étude de sol peut être nécessaire

SOLIVAGE BAS

La section pour le solivage bas est de 5 x 15 cm posé dans la verticale du bois, la structure doit être plus petite de 16 cm environ afin de créer une structure pyramidale inversée pour l'optimisation de l'écoulement des eaux. Des vis à bois de 6X120 (110 pièces) sont nécessaires pour fixer cette structure. Le solivage haut est de section 4 x 10 cm.



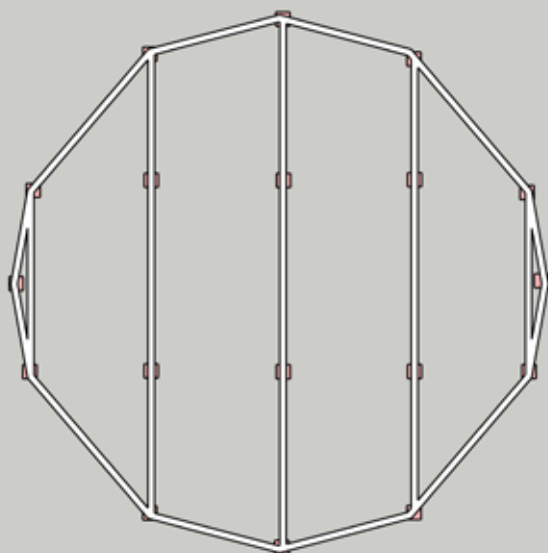
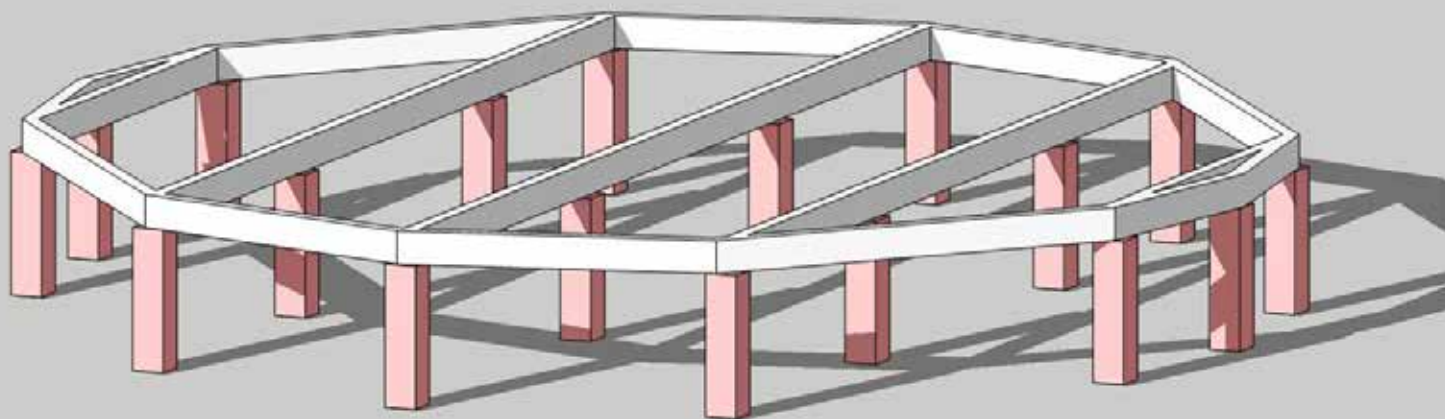
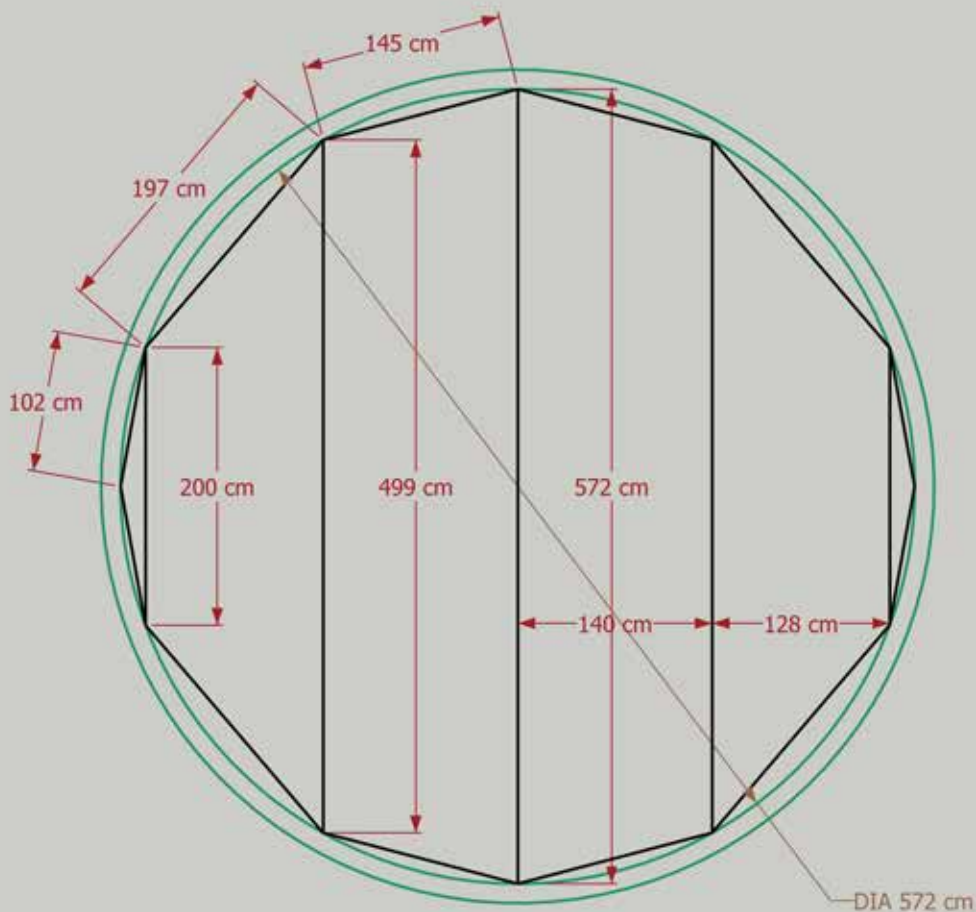
PLANS DE FABRICATION POUR UN PLANCHER DE 6M

SOLIVAGE BAS

Le solivage bas constitue la base de votre plancher, il est inférieur au diamètre final de la yourte.

Les sections sont du 5x15 cm
45 mètres linéaires en pièces 3.5m de long maximum

L'entraxe est d'environ de 140 cm



POSITION DES PLOTS

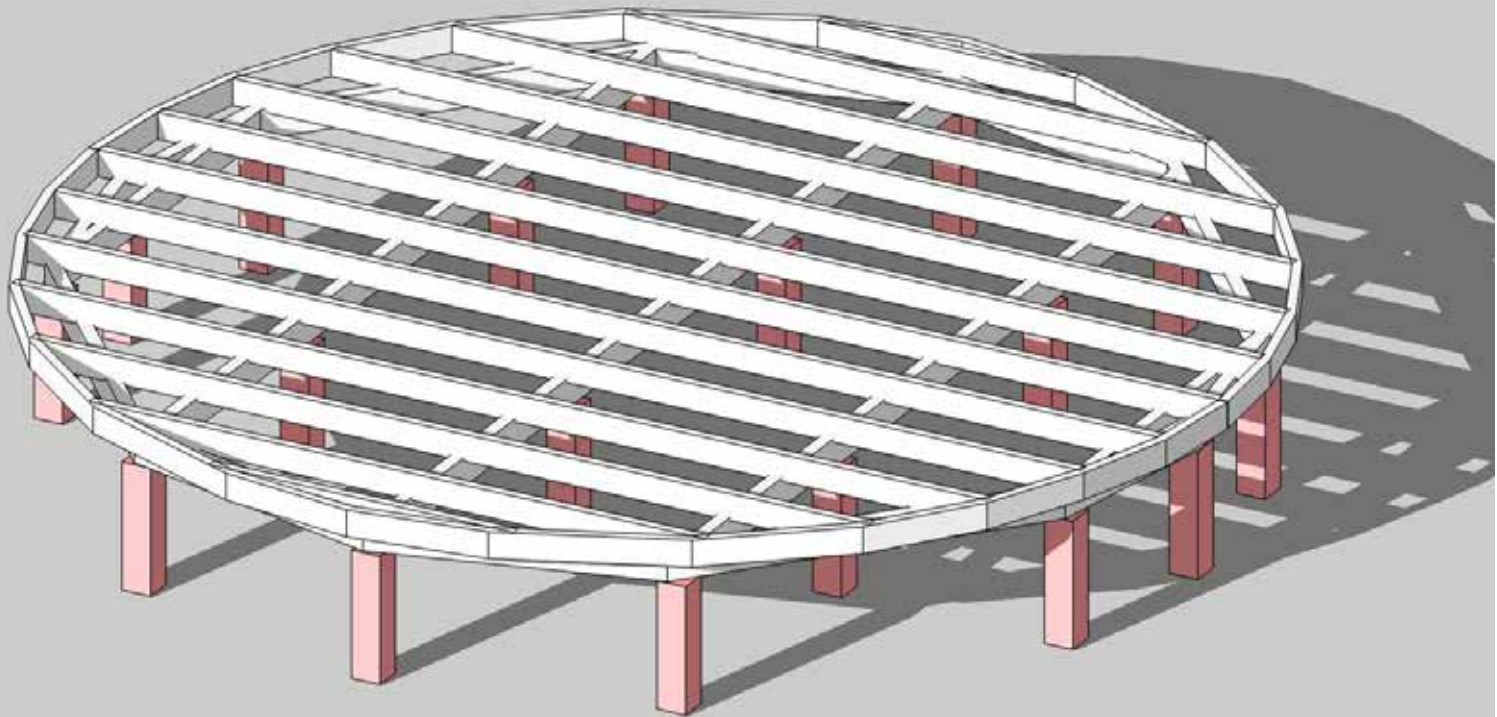
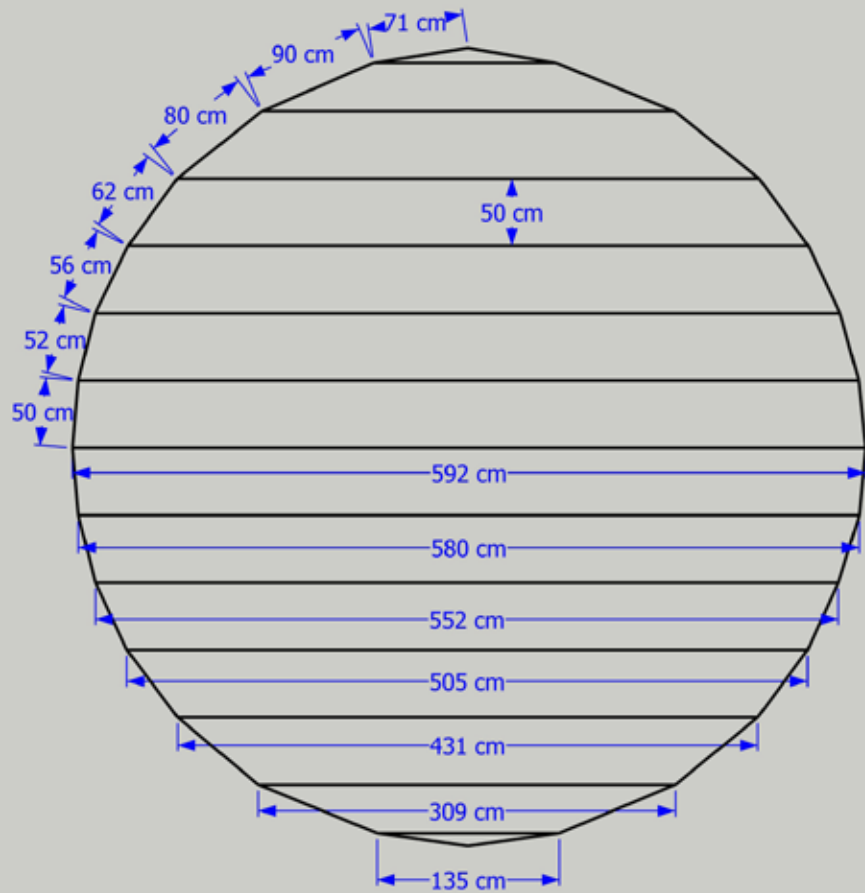
Environs mettre un plot tous les 230 cm maximum pour une section de bois de 5x15, si vous augmentez la section vous pouvez augmenter l'entraxe des plots.

SOLIVAGE HAUT

Le solivage bas constitue le support du plancher
Les sections sont du 4x10 cm

L'entraxe est de 50 cm
95 mètres lineaire en
pièces 3.5m de long maximum

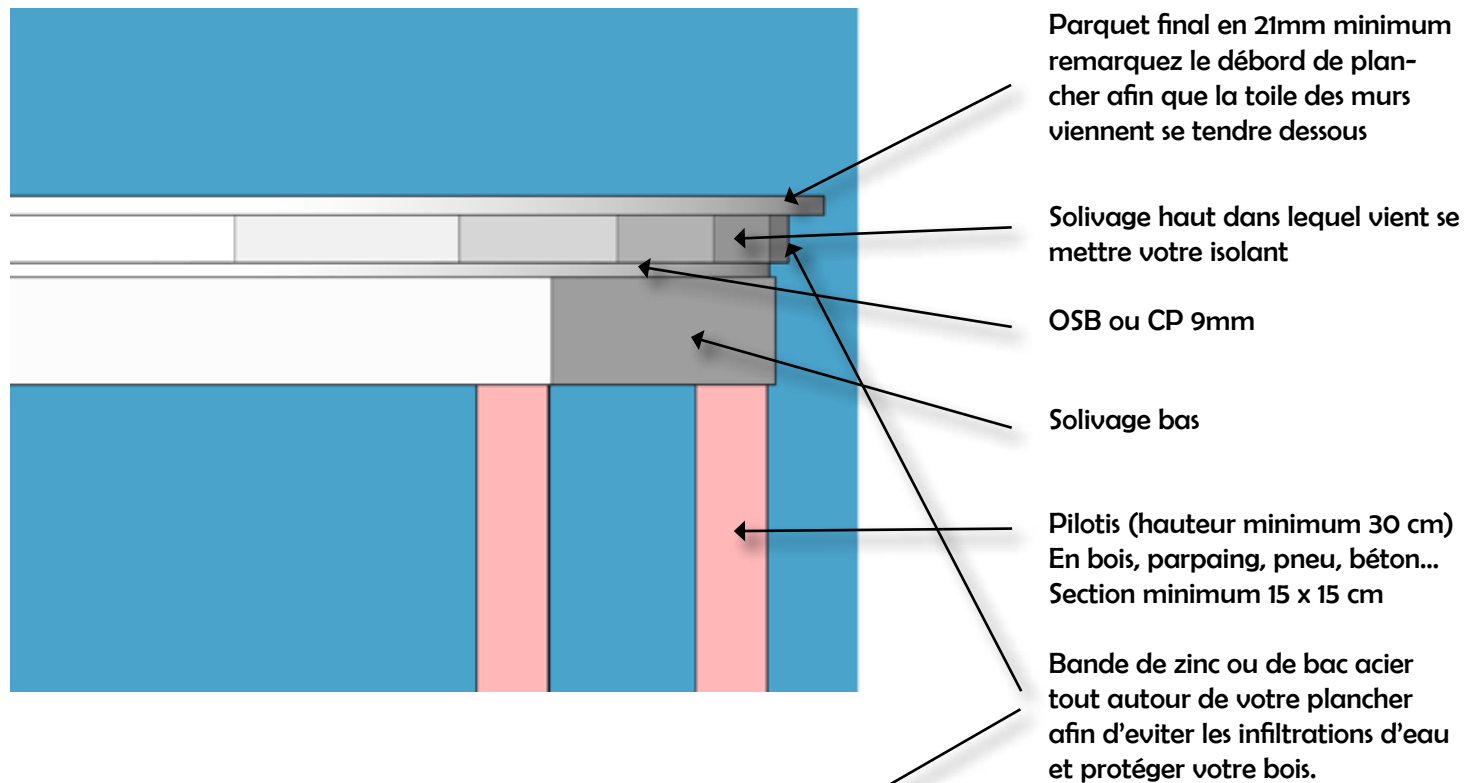
Entre le solivage bas et le solivage haut n'oubliez pas de mettre une couche d'OSB afin de venir poser l'isolant sur celui ci. Si vous augmentez la hauteur du solivage vous avez plus d'épaisseur d'isolant



RESULTAT FINAL

Ici pour des raisons visuelles nous avons supprimé l'OSB entre les 2 solivages

LES 6 PARTIES DU PLANCHER



En cas de pilotis de plus de 90 cm il faudra contreventer la structure

Il faut environs 7 à 10% de plus de m² pour les différents matériaux que vous allez acheter (OSB, isolant, parquet...)

En visserie du 6 x 100 ou 6 x 120 mm pour le solivage bas et du 6 x 80 pour le solivage haut

Le parquet peut être vissée, cloué ou cloué dans la languette selon votre choix

Pensez à protéger votre parquet si vous ne montez pas la yourte de suite

HALEM



L'association d'Habitants de Logements Ephémères ou Mobiles a été créée afin de répondre aux besoins de la population qui choisit ce mode d'habiter, quelle qu'en soit la raison.

HALEM c'est quoi ? C'est une association d'habitants et de sympathisants qui participe et qui s'active pour défendre les droits de ces habitants et de leurs modes de vie. C'est la force de penser et de faire ensemble.

HALEM c'est qui ? Des jeunes et des vieux, des personnes seules et des familles, des plus ou moins intégrés socialement et économiquement... Certains qui descendent de traditions nomades multiséculaires, d'autres qui ont franchi le pas hier... Ce sont des militants, des juristes, des communicants, des usagers, adhérents et bénévoles, souvent tout cela à la fois, unis par le sujet de l'habitat éphémère ou mobile.

HALEM fait quoi ? Cette association a pour objectif de réunir, faire du lien, chercher des réponses et proposer des solutions, faire pression et défendre.

courriel : [association\[at\]halemfrance.org](mailto:association[at]halemfrance.org)
Tél. : 07 68 54 56 48
siège social : Pigeonnier des Clouts -
Chemin de la Forêt - 81170 ITZAC

FÉDÉRATION DE L'HABITAT RÉVERSIBLE



L'habitat réversible, léger et mobile, prend une place qui ne cesse de croître dans le paysage français depuis quelques années. Ce mode d'habiter n'est pas nouveau mais les installations se multiplient: Yourtes, tiny house, cabanes de toutes sortes, caravanes, roulottes et camions aménagés, dômes, kerterres etc... Sa pertinence sociale, écologique place ces alternatives au cœur d'un changement de paradigme dont la société civile a grand besoin : Vivre sans loyer, sans emprunt ou si peu, habiter proche de la nature dans un logement économe en énergie, tel est le rêve accessible qui gagne du terrain, dans les imaginaires aussi bien que dans la réalité, et sur les territoires. Une diversité d'acteurs sont impliquée dans ce mouvement, des usagers bien sûrs et aspirants usagers, des fabricants, et des militants associatifs mais aussi des élus volontaires.

Dans le but de nous réunir, une première rencontre lançait la fédération de l'habitat réversible à Erquy en Bretagne en août 2019. Année après année, cette dynamique s'est nourrie et renforcée. Tout comme la crise du COVID, le changement climatique renforce dans l'opinion publique la conviction qu'un autre modèle d'habitat est nécessaire.

La fédération entend rassembler afin de faire avancer la reconnaissance de l'habitat réversible, léger et mobile. Sensibiliser l'opinion, donner à voir, obtenir des données scientifiques, sociologiques pour soutenir notre travail, travaille avec les élus pour faire évoluer la loi, tenir une veille juridique, entretenir une base de données, créer des espaces de rencontres, accompagner les communes qui accueillent, tels sont les différents projets que nous souhaitons mener.

Nous pensons que le moment est venu de nous structurer, faire mouvement, formaliser nos propositions et assumer ce que représente l'habitat réversible, léger et mobile : un changement profond dans la culture de l'habitat, un vrai levier pour faire évoluer les choses dans le sens d'une plus grande liberté d'habiter, de plus d'écologie, d'une réappropriation du besoin fondamental d'abri.

Cela, avec la conviction que ces modes d'habitat doivent, dans une grande diversité de situations, permettre de résoudre des problématiques sociales et économiques et environnementales, avec une attention particulière pour la non discrimination et la participation.

www.f-hr.org
guillaumedesalvert@f-hr.org
Guillaume au 07 83 75 22 22

yourtetoiles ★

Car il est temps de s'échapper des processus établis par la pensée unique, celle qui nous dicte comment habiter, comment s'habiter selon des normes et des contraintes sclérosantes, freinant toutes créativité heureuses.

Car il est temps (urgent) de protéger notre planète, sans attendre de nos gouvernants aveugles des actes politiques à la hauteur des enjeux environnementaux.

Car il est temps de passer à l'autodétermination, de construire et de se construire un habitat à notre image,

un habitat qui nous respecte et respecte aussi la nature. Car il est temps de faire évoluer les lois vers plus de liberté architecturale, de repeupler campagnes et petits villages en s'échappant des métropoles tentaculaires sans se désolidariser de celle-ci.

Car il est temps de passer à l'acte (l'exemple n'est pas le meilleur moyen de convaincre : c'est le seul disait Gandhi) de passer à des formes d'autonomie collectives, de micro habitat, de low Tech, d'autoconstruction, toutes formes d'action permettant l'émancipation de chacun tout en ayant un impact carbone au plus bas.

yourtetoiles.fr ©

566 chemin de Lespiau
32170 Sadeillan
06 86 22 47 32

inscription@yourtetoiles.fr
atelier@yourtetoiles.fr
montage@yourtetoiles.fr
couture@yourtetoiles.fr

N° Siret : 94843373500016

RIB : Henocq Jeanfranck
IBAN : FR76 1690 6002 1087 0674 9071 078
BIC : AGRIFRPP869

social et solidaire et engagé